

## Intervenció arqueològica al carrer Espalter, 2-10

Codi MHCB: 015/07

Barcelona, el Barcelonès

Del 12 al 23 de febrer de 2007



actium

Jordi Petit Gil

Mataró, 21 de març de 2007

## SUMARI

1.	SITUACIÓ.....	4
2.	MARC GEOGRÀFIC I GEOLÒGIC .....	4
3.	CONTEXT HISTÒRIC I ARQUEOLÒGIC .....	4
4.	MOTIVACIÓ I OBJECTIUS .....	5
5.	FONAMENTS DE DRET .....	5
6.	TREBALLS REALITZATS .....	5
7.	METODOLOGIA.....	6
8.	RESULTATS DE LA INTERVENCIÓ .....	6
8.1.	Rasa 1.....	6
8.2.	Rasa 2.....	7
8.3.	Materials arqueològics.....	7
9.	AFFECTACIÓ DE LES RESTES ARQUEOLÒGIQUES .....	8
10.	CONCLUSIONS.....	8
11.	BIBLIOGRAFIA .....	8

ANNEX 1. DOCUMENTACIÓ ADMINISTRATIVA

ANNEX 2. DOCUMENTACIÓ FOTOGRÀFICA

ANNEX 3. DOCUMENTACIÓ PLANIMÈTRICA

ANNEX 4. UNITATS ESTRATIGRÀFIQUES

ANNEX 5. INVENTARI DE MATERIALS ARQUEOLÒGICS

## FITXA TÈCNICA

<b>Lloc de la intervenció</b>	C. Espalter, 2-10
<b>Població i comarca</b>	Barcelona, el Barcelonès
<b>Jaciment/s arqueològic/s</b>	Ciutat de Barcelona
<b>Coordenades UTM</b>	X=430736 / Y=4581327 / Z=5
<b>Promoció</b>	Aigües de Barcelona
<b>Execució obra</b>	ACSA
<b>Execució intervenció</b>	Actium Patrimoni Cultural, SL
<b>Direcció tècnica</b>	Jordi Petit Gil
<b>Tipus d'intervenció</b>	Preventiva
<b>Activitat autoritzada</b>	Seguiment d'obra i excavació arqueològica
<b>Dates autoritzades</b>	12 a 23 de Febrer de 2007
<b>Dates d'execució</b>	12 a 23 de Febrer de 2007
<b>Codi del MHCB</b>	015/07
<b>Paraules clau</b>	Control obra   rases de serveis   clavegueres   època contemporània
<b>Resum</b>	L'actuació portada a terme als carrers Sant Josep Oriol i Espalter, durant el mes de febrer de 2007, ha consistit en el control dels rebaixos del subsòl per a la col·locació de noves canalitzacions d'aigua pels habitatges. S'ha documentat un nivell de sauló aportat i a sota s'ha localitzat un estrat amb fragments de ceràmica dels segles XVIII i XIX. A banda d'això, s'han localitzat cinc de les antigues clavegueres del edificis colindants.

## 1. SITUACIÓ

La intervenció arqueològica es troba situada als carrers Sant Josep Oriol i Espalter, entre el carrer Sant Pau i la Rambla del Raval, al barri del Raval, a l'actual districte de Ciutat Vella de Barcelona (el Barcelonès). La zona és eminentment residencial i es troba en procés de reordenació urbanística.

## 2. MARC GEOGRÀFIC I GEOLÒGIC

Geogràficament el Raval s'emmarca en la part baixa del Pla de Barcelona, unitat morfològica limitada per la Serralada Litoral, la línia costanera i els diversos turons, entre Montjuïc i Montgat, que la ressegueixen. Hi destaquen els dels Ollers, el de les Fàtzies o el Mont Tàber, tots ells d'antuvi engolits per l'urbanisme.

Geològicament, en l'anomenat Pla de Baix hi dominen els materials al·luvials aportats per rieres i aigües d'escorrentiu, provinents de la serra, i pels corrents marins. En el sector costaner del pla s'hi formaren estanyols i maresmes, entre els quals l'estany del Cagalell, situat a la part baixa de l'actual Raval.

## 3. CONTEXT HISTÒRIC I ARQUEOLÒGIC

Diverses intervencions arqueològiques prèvies a la present han donat resultats que aporten la base del coneixement arqueològic de l'indret:

Al carrer Sant Pau, 51, l'any 1998 el control d'obra d'una fossa d'ascensor va permetre la documentació de diverses clavegueres del moment de construcció de l'edifici actual, vers la segona meitat del segle XIX, i nivells associats a camps de conreu, possiblement existents fins al segle XVIII (Artigues, Pere Lluís. 1998)

Al carrer Sant Pau, 82, l'any 1998 s'efectuaren dos sondejos que van testimoniar un nivell amb ceràmica moderna de la primera meitat del segle XVIII i una possible llar prehistòrica amb materials possiblement del Bronze Antic. Posteriorment, al mateix any, nous sondejos van confirmar els resultats anteriors, localitzant materials prehistòrics a una profunditat d'entre 2,5 i 3,5 m. (Jiménez, Marc; Guardia, Jordi. 1998)

En el xamfrà entre els carrers de Sant Pau i Carretes, un sondeig realitzat l'any 2000 va permetre documentar un sector de la necròpolis romana de l'entorn de l'església de Sant Pau del Camp. Hi destaca principalment una estructura funerària formada per una "llosa" d'opus signinum que cobria una inhumació en teula a doble vessant. L'estructura es data d'entre finals del segle V i inicis del segle VI. Els estrats romans es localitzen a 1,20 m de fondària. (Fàbregas, Marta. 2000)

Entre els anys 2002 i 2003 es van excavar diverses rases en el solar comprès entre els carrers Sant Rafael, Robadors, Sadurn i Rambla del Raval. La intervenció arqueològica va permetre documentar principalment diverses estructures d'època moderna i contemporània, si bé cal destacar la localització d'un estrat amb materials prehistòrics. (Cantos, José A.; Castejón, Pol; Frutos, Judith. 2000)

Posteriorment, en aquest mateix indret, s'ha portat a terme una intervenció arqueològica que ha permès localitzar les restes d'un mas del segle XVII, d'una sinia (amortitzada al segle XVIII) i diversos pous i sitges, també destaca la troballa de dues llars datades de l'etapa del Bronze final (1800 a.C) (Pujades, Josep. 2006)

Durant l'any 2004 també es va portar a terme una prospecció excavació al solar comprès entre els carrers Sant Pau, Espalter, Sant Josep Oriol i la Plaça Salvador Seguí, a molt pocs metres a l'est de la prospecció que recull aquesta memòria. Les dues rases efectuades van permetre localitzar restes d'estructures d'època contemporània i d'altres de modernes, que es daten dels entre els segles XVI i XVIII i estan relacionades amb l'activitat agrícola (Font, Josep. 2004).

#### **4. MOTIVACIÓ I OBJECTIUS**

La intervenció ha estat motivada pel projecte d'Aigües de Barcelona per millorar la xarxa d'aigua potable dels carrers Sant Josep Oriol i Espalter pel qual, l'empresa ACSA ha obert dues rases per a la col·locació de nous tubs d'aigua.

Donat el caràcter preventiu de la intervenció i en base al Projecte d'Intervenció Arqueològica redactat pel Museu d'Història de la Ciutat de Barcelona, l'actuació tenia com a darrera finalitat determinar l'existència de restes arqueològiques en el subsòl, la valoració de la seva entitat i la determinació de la seva cronologia, funcionalitat i evolució.

L'objectiu principal del treball el constituïa doncs la documentació tècnica i gràfica de les possibles restes.

#### **5. FONAMENTS DE DRET**

La intervenció és de caràcter preventiu, atenent la Llei 9/1993 30 de setembre del Patrimoni Cultural Català (DOGC 1807 de l'11 d'octubre de 1993) i el Decret 78/2002 de 5 de març del Reglament de protecció del patrimoni arqueològic i paleontològic (DOGC 3594 de 13 de març de 2002).

#### **6. TREBALLS REALITZATS**

L'obra ha començat amb els treballs d'excavació manual de dues rases. La primera, excavada al carrer Sant Josep Oriol en sentit sud-oest a nord-est (entre Rambla del Raval i el carrer Espalter), té unes dimensions de 60 cm d'ample, 45 metres de llarg, i 80 cm de profunditat.

La segona rasa, excavada al carrer Espalter, en sentit nord-oest a sud-est (entre la cantonada amb Sant Josep Oriol i el carrer Sant Pau), té unes dimensions de 60 cm d'ample, 62 metres de llarg i 80 cm de profunditat.

## 7. METODOLOGIA

### Registre estratigràfic

La metodologia utilitzada per aquesta intervenció es basa en el mètode de registre Harris / Carandini, que consisteix en el registre objectiu i en la documentació exhaustiva de restes i estrats, utilitzant per això un model de fitxes específiques.

### Topografia i planimetria

Les restes s'han vinculat geogràficament amb les coordenades UTM, per tal de documentar i facilitar la interpretació de la seqüència estratigràfica. La topografia i la planimetria han estat tractats informàticament amb AutoCAD 2005.

### Documentació fotogràfica

Per tal de deixar una constància visual dels treballs realitzats, així com de les restes aparegudes, s'ha realitzat un registre fotogràfic exhaustiu, utilitzant-se el format digital.

## 8. RESULTATS DE LA INTERVENCIÓ

Tant la rasa 1 com la rasa 2 tenen una estratigrafia molt similar. Durant el rebaix del subsòl, després de treure el paviment (UE 1) de 4 cm de potència i la seva preparació (UE 2) de 14 cm es va documentar un nivell de sauló (UE 3) amb 30 cm de potència on hi trobem presència de canalitzacions d'aigua, llum i gas.

A sota, s'hi va localitzar un estrat de terra grisa (UE 11) amb pedres i restes de material ceràmic dels segles XVIII i XIX.

### 8.1. Rasa 1

A la rasa 1 s'hi ha documentat, primerament, el paviment i la seva preparació (UE 1 i 2), sota dels quals trobem un estrat de sauló aportat (UE 3). En treure aquest nivell ens apareix un estrat de terra grisa (UE 11) on es retallen en direcció sud-est a nord-oest les quatre clavegueres 1 a 4 dels edificis del propi carrer.

#### Claveguera 1

És l'antiga claveguera del número 19 del carrer de Sant Josep Oriol. Tant la coberta (UE 5) com les parets i la solera (UE 4) estan construïdes amb maons de 14x29 cm i amb morter de calç. La rasa de construcció (UE 21) està excavada a l'estrat UE 11. Aquesta claveguera tenia, al seu interior, de 26 cm d'ample i 20 d'alçada, un farciment (UE 6) amb terra negra amb restes orgàniques i inorgàniques del segle XX amb una potència de 10 cm.

#### Claveguera 2

És l'antiga claveguera del número 17 del carrer de Sant Josep Oriol. Tant la coberta (UE 9) com les parets (UE 10) són de pedra, les mides són 60 cm d'ample per 24 d'alçada i les parets són dues filades de pedres de 20 cm d'ample per 17 cm d'alçada cadascuna. La solera en canvi és de maó de 14x29 cm. La rasa de construcció (UE 8)

està excavada a l'estrat UE 11. Aquesta claveguera tenia, al seu interior, de 40 cm d'ample i 20 cm d'alçada, un farciment (UE 28) amb terra negra amb restes orgàniques i inorgàniques del segle XX amb una potència de 20 cm.

### **Claveguera 3**

És l'antiga claveguera del número 15 del carrer de Sant Josep Oriol. Tant la coberta (UE 12) com les parets (UE 13) són de pedra, les mides són 40 cm d'ample per 20 d'alçada i les parets són tres filades de pedres de 20 cm d'ample per 15 d'alçada cadascuna. La solera en canvi és de maó de 14x29 cm. La rasa de construcció (UE 15) està excavada a l'estrat UE 11. Aquesta claveguera tenia, al seu interior, de 40 cm d'ample i 36 cm d'alçada, un farciment (UE 14) amb terra negra amb restes orgàniques i inorgàniques del segle XX i ceràmica pickman dels segles XIX-XX.

### **Claveguera 4**

És l'antiga claveguera del número 13 del carrer de Sant Josep Oriol. Tant la coberta (UE 16) com les parets i la solera (UE 17) estan construïdes amb maons de 14x29 cm i amb morter de calç. La rasa de construcció (UE 19) està excavada a l'estrat UE 11. Aquesta claveguera tenia, al seu interior, de 22 cm d'ample i 32 d'alçada, un farciment (UE 18) amb terra negra amb restes orgàniques i inorgàniques del segle XX i ceràmica de porcellana dels segles XIX-XX.

## **8.2. Rasa 2**

A la rasa 2 s'hi ha documentat la mateixa seqüència estratigràfica de l'anterior: sota del paviment i la preparació (UE 1 i 2) s'hi localitza el sauló (UE 3), sota del qual trobem l'estrat de terra grisa (UE 11), retallat per la claveguera 5 d'un dels edificis del propi carrer.

### **Claveguera 5**

És l'antiga claveguera del número 4 del carrer de Espalter. La coberta (UE 7) és de pedra i mesura 24 cm d'ample per 11 cm d'alçada. Les parets (UE 20), en canvi, estan fetes de pedra, maons i morter de calç; la solera és de maons de 24x24 cm. La rasa de construcció (UE 22) està excavada a l'estrat UE 11. Aquesta claveguera mesura uns 20 cm d'ample i 16 cm d'alçada.

## **8.3. Materials arqueològics**

El material ceràmic trobat és escàs. A la UE 11 s'han trobat petits fragments de plats del segle XVII i XVIII, a més de fragments indeterminats del segle XIX. En dues de les clavegueres del carrer Sant Josep Oriol (UE 10 i 13) s'han documentat restes ceràmiques als seus respectius farciments (UE 28 i 14), dels segles XIX i principis del XX.

## 9. AFECTACIÓ DE LES RESTES ARQUEOLÒGIQUES

Cap resta arqueològica s'ha vist afectada per l'obra. Les cinc clavegueres documentades ja havien estat afectades prèviament, en la col·locació de l'antiga canalització d'aigua.

## 10. CONCLUSIONS

El control arqueològic realitzat a les dues rases dels carrers Sant Josep Oriol i Espalter, entre la Rambla del Raval i el carrer Sant Pau durant el mes de febrer de 2007 no ha permès documentar cap resta significativa malgrat ser una zona d'expectativa arqueològica. Només s'han documentat les restes de cinc clavegueres antigues dels edificis colindants, quatre al carrer Sant Josep Oriol (Clavegueres 1, 2, 3 i 4) i una al carrer Espalter (Claveguera 5).

A nivell estratigràfic únicament apareix un estrat de terra grisa (UE 11) on estan retallades totes les clavegueres i que conté material ceràmic dels segles XVIII i XIX moment també de la construcció dels edificis dels voltants.

## 11. BIBLIOGRAFIA

AA.DD. (1982). Gran Enciclopèdia comarcal de Catalunya. Barcelonès i Baix Llobregat. Fundació Enciclopèdia Catalana. Vol. 8. Barcelona.

ARTIGUES, P.L. Sant Pau, 51 de Barcelona. Memòria del seguiment arqueològic. Octubre de 1998. Generalitat de Catalunya. Inèdit. 1998.

CANTOS, J.A. Castejón, Pol; Frutos, Judith: Memòria de les prospeccions arqueològiques al solar delimitat pels carrers Sant Rafael, Robadors, Sadurní i Rambla del Raval. Barcelona. 1ª fase: maig-juliol de 2002. 2ª fase: Novembre – Desembre de 2003. Generalitat de Catalunya. Inèdit. 2000.

FÀBREGAS, M. Memòria tècnica de l'excavació d'urgència realitzada al carrer Carretes, cantonada amb el carrer Sant Pau. Barcelona. Novembre de 2000. Generalitat de Catalunya. Inèdit. 2000.

FONT I PIQUERAS, J. Intervenció arqueològica als carrers Espalter 1B-11/ Sant Pau 66/ Sant Josep Oriol, 7-11/ Plaça Salvador Seguí 1-9. Barcelona. Inèdit.

GUÀRDIA, J. Memòria dels sondejos arqueològics efectuats al carrer Sant Pau, 82 de Barcelona. Octubre-novembre de 1998. Generalitat de Catalunya. Inèdit. 1998.

JIMÉNEZ, M. Memòria de l'excavació arqueològica d'urgència al carrer Sant Pau, 82 de Barcelona. Juny de 1998. Generalitat de Catalunya. Inèdit. 1998.

PUIG, F. El jaciment prehistòric de Sant Pau del Camp. Servei d'Arqueologia de la Ciutat. Ajuntament de Barcelona. 1993.

PUJADES I CABALLERIA, J. Balanç anual de l'activitat arqueològica a la ciutat (Any 2005), fitxa: Illa Robador (carrer de Sant Rafael, carrer de Sant Josep Oriol, Rambla del



**Intervenció arqueològica**  
C. Espalter, 2-10 (015/07)  
Barcelona, el Barcelonès



Raval i carrer de Sadurni). Quaderns d'Arqueologia i Història de la ciutat de Barcelona.  
Època II. Any 2006, núm. 2.

SOBREQUÉS, J. Història de Barcelona. Enciclopèdia Catalana. 1991.

## **ANNEX 1. DOCUMENTACIÓ ADMINISTRATIVA**



Expedient 437 K121 NB sobre l'autorització per a 2007 de la intervenció preventiva a: Carrer d'Espalter, 2-10 (Barcelona, Barcelonès), segons el procediment establert en l'article 14 i següents del Decret 78/2002, de 5 de març de 2002, del Reglament de protecció del patrimoni arqueològic i paleontològic.

#### Fets

1. El dia 2 de febrer de 2007, el senyor Antoni Nicolau i Martí com a director del Museu d'Història de la ciutat de Barcelona, va presentar una petició per realitzar una intervenció arqueològica a: Carrer d'Espalter, 2-10 (Barcelona, Barcelonès).
2. El dia 9 de febrer de 2007 l'Àrea de Coneixement i Recerca va emetre informe favorable a l'esmentada sol·licitud.

#### Motivació

Realització d'una rasa de canalització per a l'estesa de tubs de cable elèctric de baixa tensió.

#### Fonaments de dret

1. Article 47 i següents de la Llei 9/1993, de 30 de setembre, del patrimoni cultural català (DOGC núm. 1807).
2. Decret 78/2002, de 5 de març de 2002, del Reglament de protecció del patrimoni arqueològic i paleontològic (DOGC núm. 3594).

#### Resolució

Per tot això, resolc:

**1: Autoritzar** la realització d'una intervenció arqueològica preventiva d'acord amb les següents dades i condicions:

Lloc de la intervenció: Carrer d'Espalter, 2-10 (Barcelona, Barcelonès).

Persona o institució autoritzada: Museu d'Història de la ciutat de Barcelona.

Direcció de la intervenció arqueològica: Jordi Petit Gil (Àtics, SL).

Activitat autoritzada: Control moviment de terres, excavació arqueològica.

Termini de realització de la intervenció: 12 al 23 febrer de 2007.

Lloc de dipòsit provisional de les restes: Museu d'Història de la ciutat de Barcelona.

La intervenció arqueològica o paleontològica autoritzada haurà de ser realitzada d'acord amb les disposicions de la Llei 9/1993, del patrimoni cultural català, i del Decret 78/2002, del Reglament de protecció del patrimoni arqueològic i paleontològic, així com en els termes descrits en la documentació presentada per a la tramitació de l'expedient.





Generalitat de Catalunya  
Departament de Cultura i Mitjans de Comunicació  
**Direcció General del Patrimoni Cultural**

2: Notificar aquesta resolució, tal i com disposa l'article 5.2 del Decret 78/2002, simultàniament a l'ajuntament del municipi afectat i a la persona interessada, amb l'avertiment que:

- Els particulars poden interposar recurs d'alçada contra aquesta resolució davant l'òrgan que l'ha dictat o davant del conseller de Cultura, en el termini d'un mes a comptar des de l'endemà de la recepció de la notificació, d'acord amb l'article 107 en relació amb els articles 114 i 115 de la Llei de règim jurídic de les administracions públiques i del procediment administratiu comú, sens perjudici que es puguí interposar altre recurs que sigui considerat convenient.
- Les administracions públiques podran interposar, d'acord amb el que determina l'article 44 de la Llei 29/1998, de 13 de juliol, de la Jurisdicció Contenciosa Administrativa, recurs contenciós administratiu davant el Tribunal Superior de Justícia de Catalunya, en el termini de dos mesos a comptar des de la notificació. Potestativament, dins el mateix termini, també podran efectuar el requeriment previ que determina el precepte legal abans esmentat.

Barcelona, 12 de febrer de 2007

Josep M. Carreté Nadal  
Director general del Patrimoni Cultural

	Generalitat de Catalunya Departament de Cultura i Mitjans de Comunicació Direcció General del Patrimoni Cultural <b>Àrea de Coneixement i Recerca</b>
Faig constar que aquesta fotocòpia reprodueix fidelment l'original.	
Barcelona,	12 FEB 2007
Gemma Hernández Herrero Cap de l'Àrea de Coneixement i Recerca	

## **ANNEX 2. DOCUMENTACIÓ FOTOGRÀFICA**



FOTO 1. Vista general de l'obra al carrer St. Josep Oriol



FOTO 2. Rasa del carrer St. Josep Oriol



FOTO 3. UE 4 (Claveguera a St. Josep Oriol)



FOTO 4. UE 10 (Claveguera a St. Josep Oriol)





FOTO 5. UE 13 (Claveguera al carrer St. Josep Oriol)



FOTO 6. UE 17 (Claveguera al carrer St. Josep Oriol)



FOTO 7. Rasa del carrer Espalter



FOTO 8. UE 20 (Claveguera al carrer Espalter)

### **ANNEX 3. DOCUMENTACIÓ PLANIMÈTRICA**

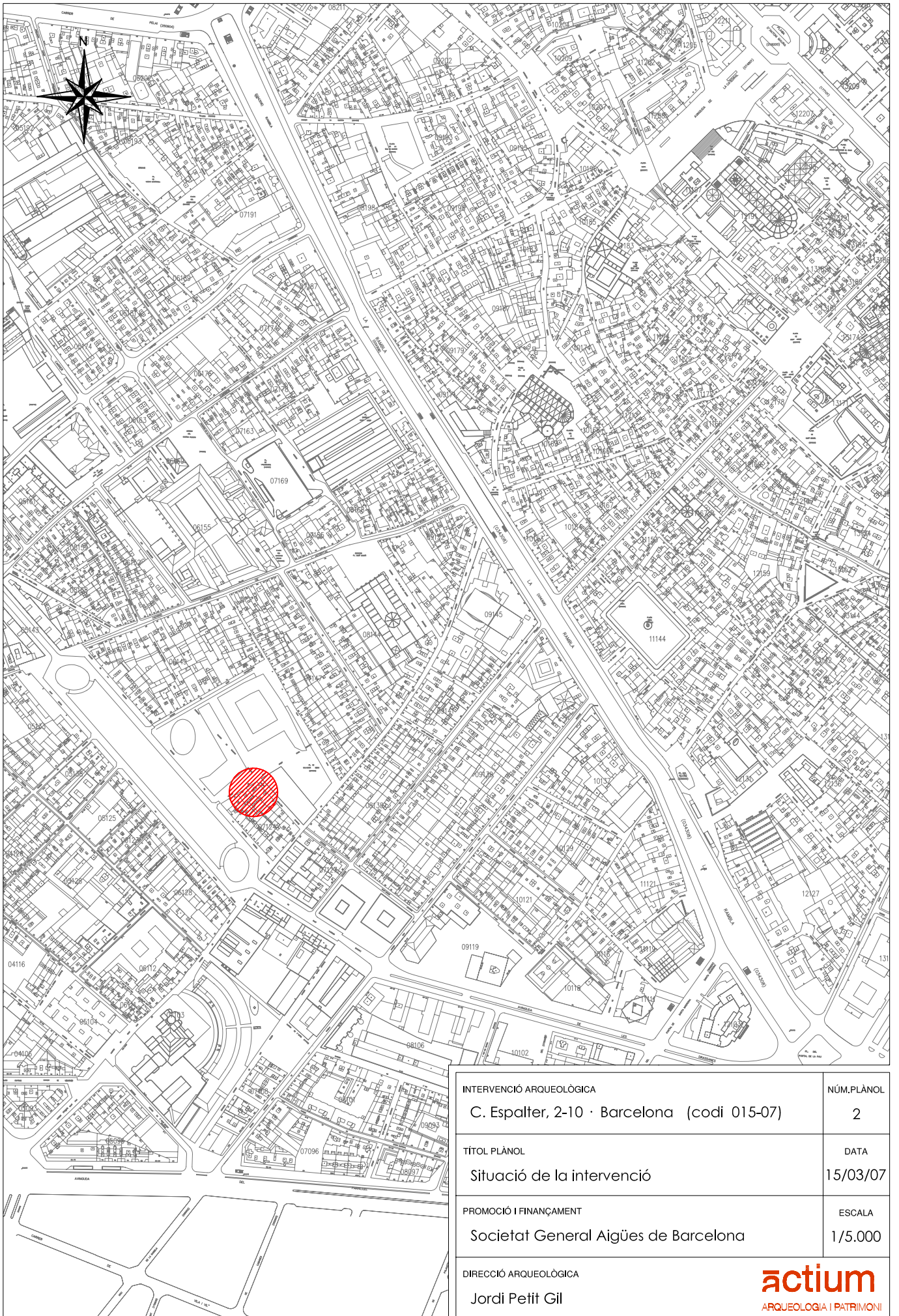


**PLÀNOL 1: SITUACIÓ DE LA INTERVENCIÓ ARQUEOLÒGICA**

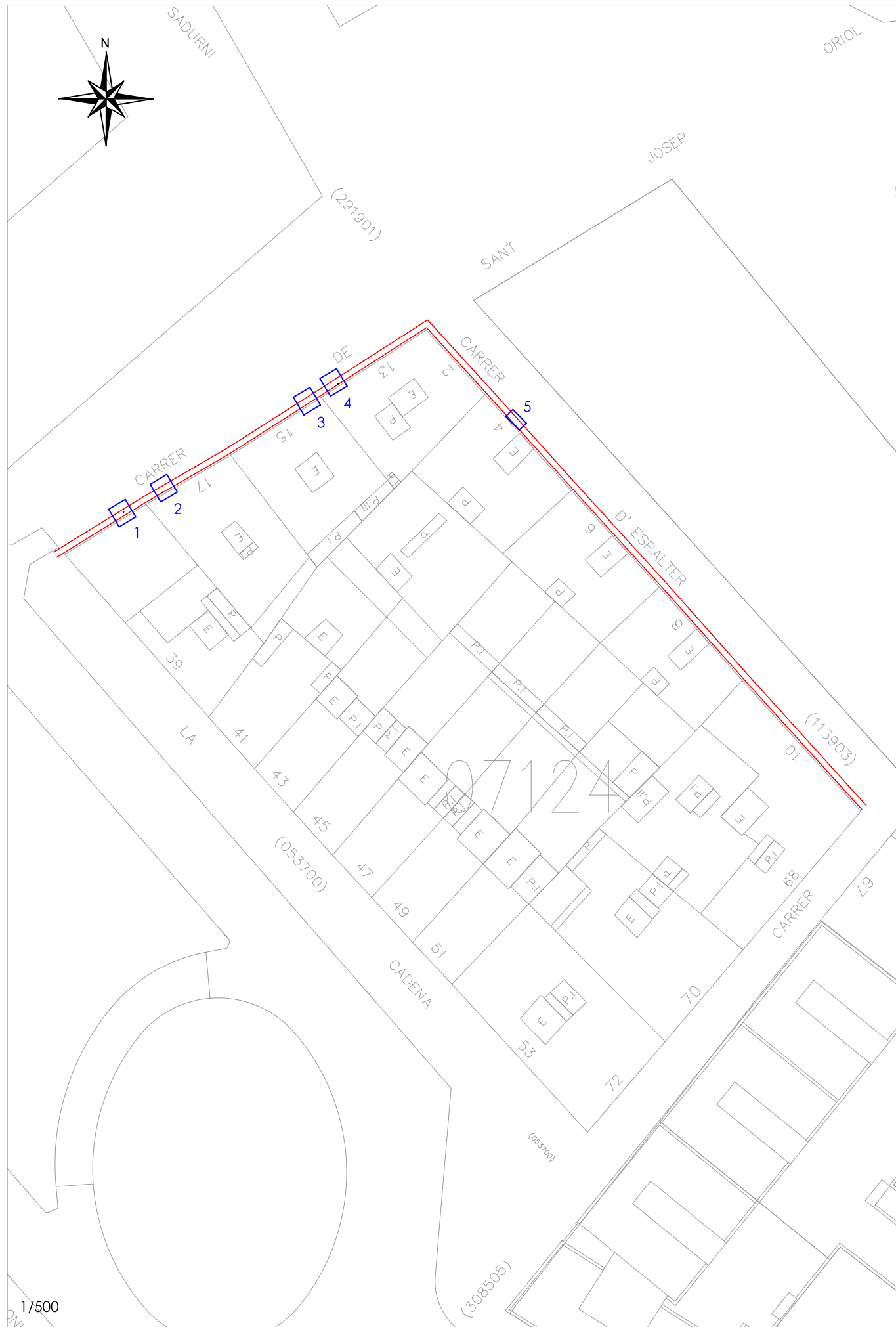


Escala 1:50.000



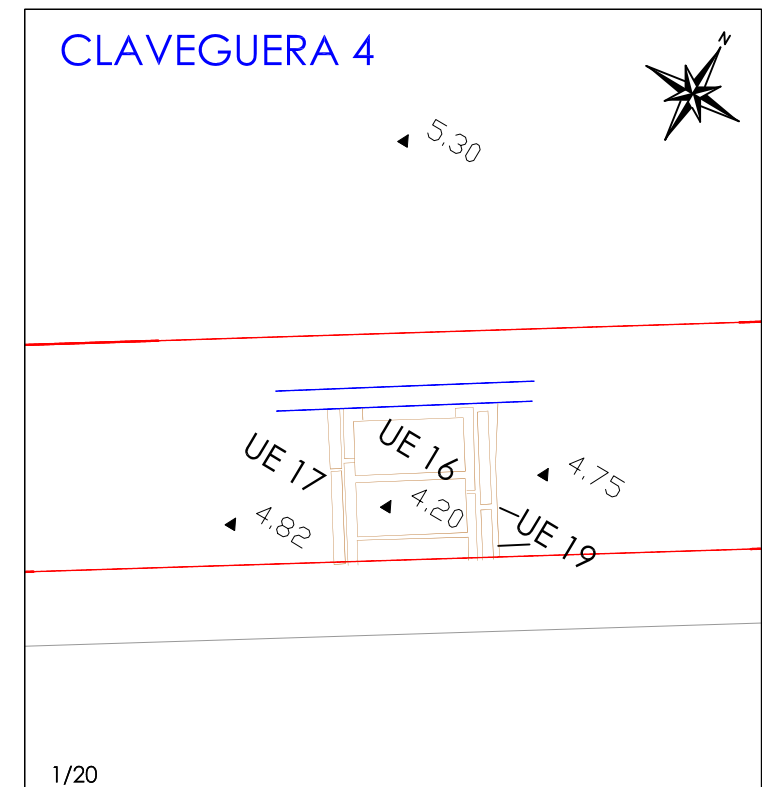
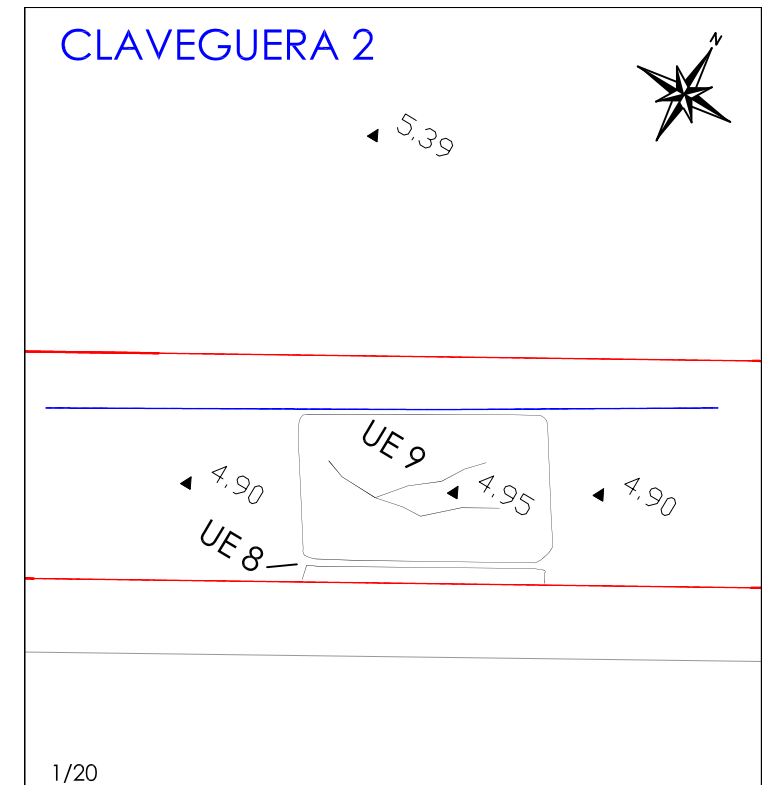
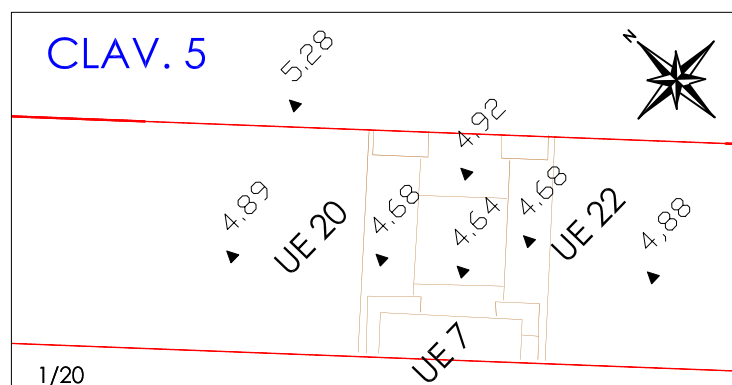
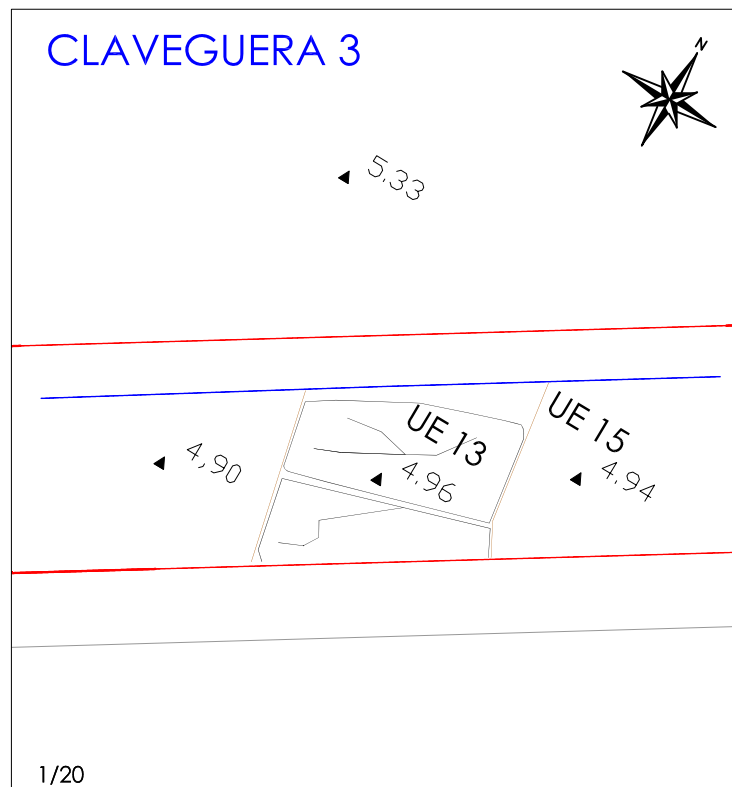
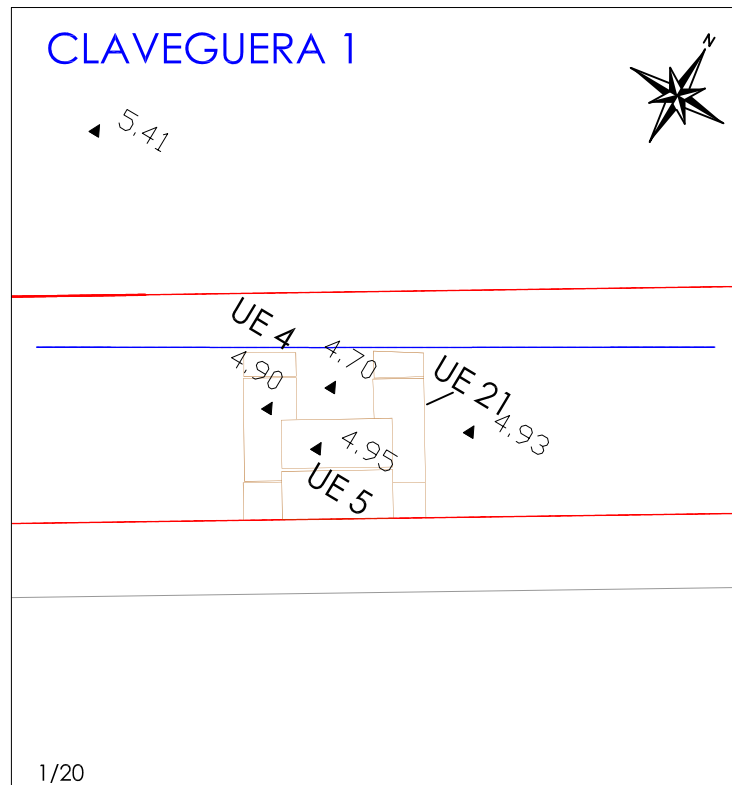


INTERVENCIÓ ARQUEOLÒGICA C. Espalter, 2-10 · Barcelona (codi 015-07)	NÚM.PLÀNOL 2
TÍTOL PLÀNOL Situació de la intervenció	DATA 15/03/07
PROMOCIÓ I FINANÇAMENT Societat General Aigües de Barcelona	ESCALA 1/5.000
DIRECCIÓ ARQUEOLÒGICA Jordi Petit Gil	<b>actium</b> ARQUEOLOGIA I PATRIMONI



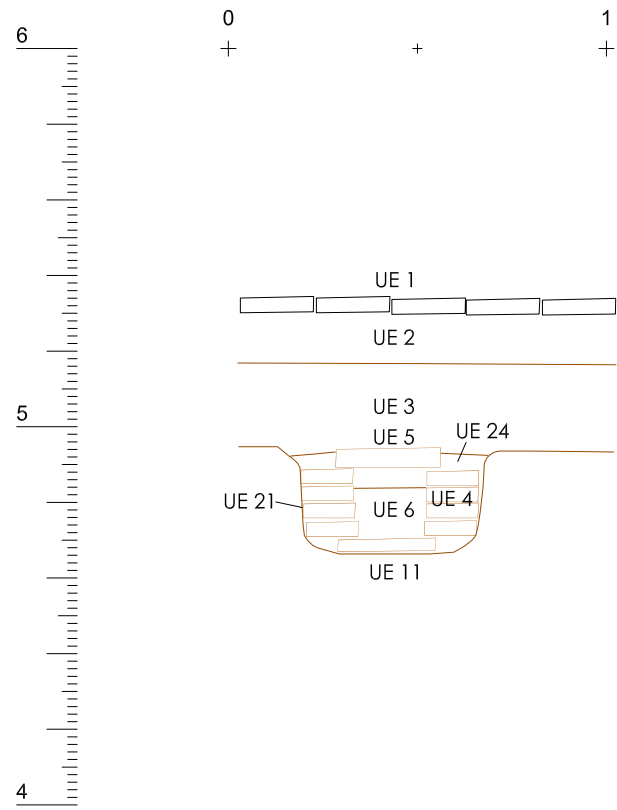
1/500

BASE TOPOGRÀFICA: Ajuntament de Barcelona

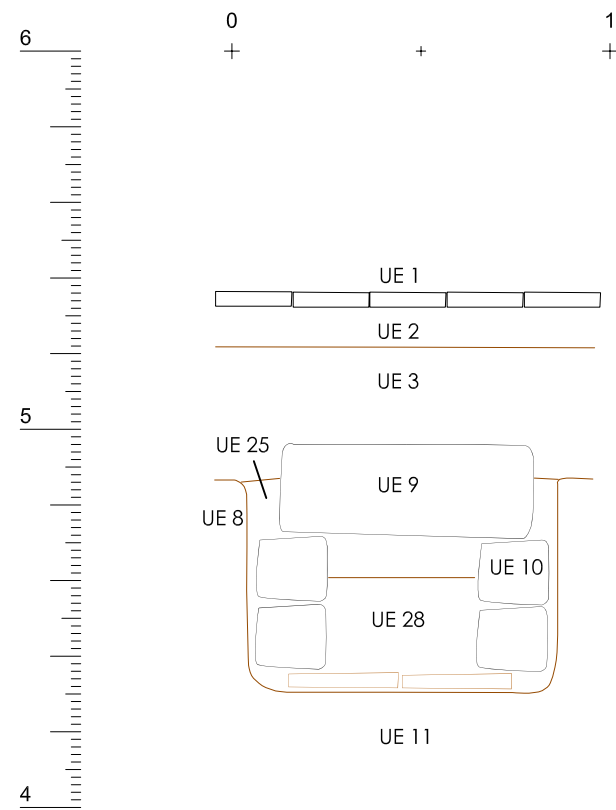


INTERVENCIÓ ARQUEOLÒGICA C. Espalter, 2-10 · Barcelona (codi 015-07)	NÚM.PLÀNOL 3
TÍTOL PLÀNOL Situació de les rases i plantes de les restes	DATA 15/03/07
PROMOCIÓ I FINANÇAMENT Societat General Aigües de Barcelona	ESCALA 1/500 1/20
DIRECCIÓ ARQUEOLÒGICA Jordi Peitj Gil	<b>actium</b> ARQUEOLOGIA I PATRIMONI

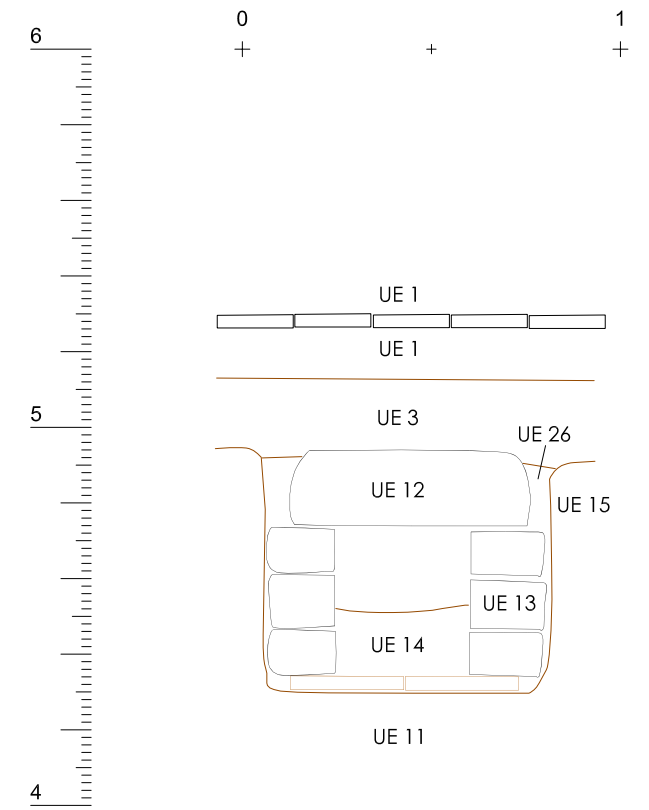
### CLAVEGUERA 1



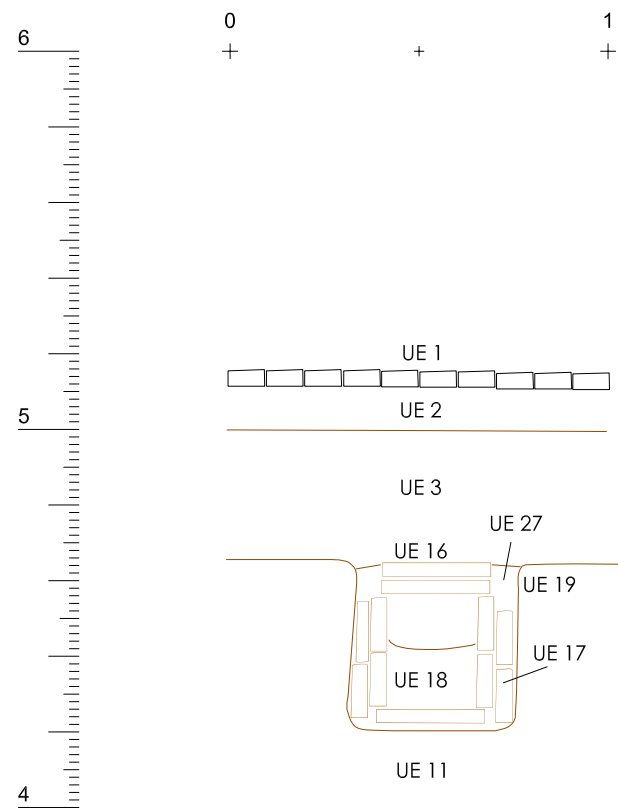
### CLAVEGUERA 2



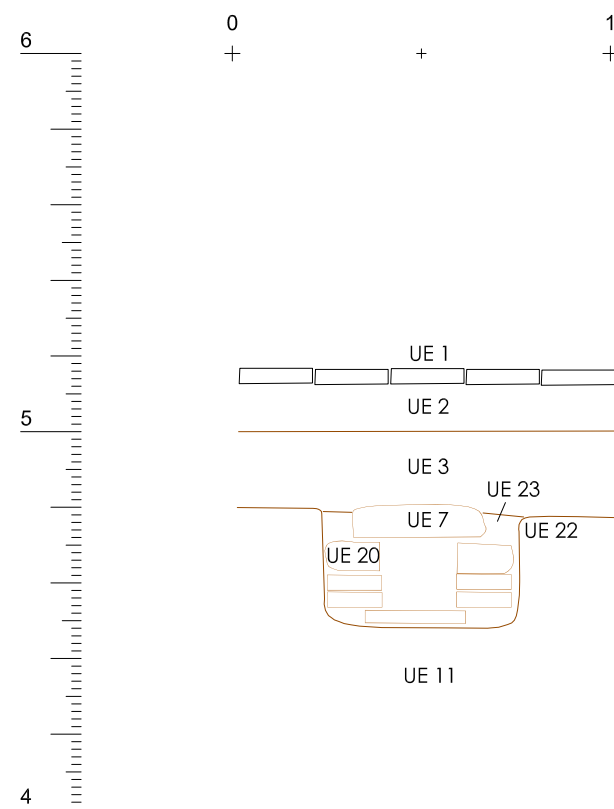
### CLAVEGUERA 3



### CLAVEGUERA 4



### CLAVEGUERA 5



INTERVENCIÓ ARQUEOLÒGICA C. Espalter, 2-10 · Barcelona (codi 015-07)	NÚM.PLÀNOL 4
TÍTOL PLÀNOL Seccions estratigràfiques	DATA 15/03/07
PROMOCIÓ I FINANÇAMENT Societat General Aigües de Barcelona	ESCALA 1/20
DIRECCIÓ ARQUEOLÒGICA Jordi Peñit Gil	<b>actium</b> ARQUEOLOGIA I PATRIMONI

## **ANNEX 4. UNITATS ESTRATIGRÀFIQUES**

Població/ Terme municipal:		Àrea arqueològica/ Jaciment: <b>UE</b>	
BARCELONA		015/07	1
Zona/ àmbit	Sector	Definició	
	1-2	NIVELL D'ÚS: entlosat	

Comp. geològica	Comp. orgànica	Comp. artificial
PEDRES		
Posició	Dimensions	Orientació
Tamany	Consistència/ Compactació	Color
20 x 20 cm	COMPACTACIÓ ALTA	GRIS

	Màximes	Minimes	Orientació pendent
Cotes superiors	5,41 m	- 5,28 m	Potència 4 cm

Igual a	En contacte
Cobreix <sup>2</sup>	Cobert per
Farceix	Farcit per
Talla	Tallat per
Recolza	Se li recolza
Es lliura	Se li lliura

Observacions:

Interpretació:  
paviment actual.

Datació  Criteri datació

Foto/ Diapo.   Recull mostres Tipus de mostra:

Població/ Terme municipal:		Àrea arqueològica/ Jaciment: <b>UE</b>	
BARCELONA		015/07	2
Zona/ àmbit	Sector	Definició	
	1-2	ESTRAT: de preparació	

Comp. geològica	Comp. orgànica	Comp. artificial
		FORMIGÓ
Posició	Dimensions	Orientació
Tamany	Consistència/ Compactació	Color
	COMPACTACIÓ ALTA	GRIS

	Màximes	Minimes	Orientació pendent
Cotes superiors	5,39 m	- 5,26 m	Potència 14 cm

Igual a	En contacte
Cobreix <sup>3</sup>	Cobert per <sup>1</sup>
Farceix	Farcit per
Talla	Tallat per
Recolza	Se li recolza
Es lliura	Se li lliura

Observacions:

Interpretació:  
preparació del paviment actual.

Datació  Criteri datació

Foto/ Diapo.   Recull mostres Tipus de mostra:



Població/ Terme municipal:		Àrea arqueològica/ Jaciment: <b>UE</b>	
BARCELONA		015/07 <b>3</b>	
Zona/ àmbit	Sector	Definició	
	1-2	ESTRAT: de colmatació	
Comp. geològica	Comp. orgànica	Comp. artificial	
TERRA			
Posició	Dimensions	Orientació	
Tamany	Consistència/ Compactació	Color	
SORRA (0'02-2 mm.)	SOLTA	ATARONJAT	
Cotes superiors		Orientació pendent	
Màximes Minimes 5,25 m - 5,14 m			
Potència		entre 20 i 30 cm	
Igual a	En contacte		
Cobreix 5/7/9/11/12/16/23/24/25/26/27/28	Cobert per 1		
Farceix	Farcit per		
Talla	Tallat per		
Recolza	Se li recolza		
Es lliura	Se li lliura		
Observacions: nivell de sauló on es van localitzar en canalitzacions d'aigua, llum i gas			
Interpretació: estrat d'anivellament del carrer.			
Datació	Criteri datació		
segle XX			
Foto/ Diapo.	<input type="checkbox"/> Recull mostres	Tipus de mostra:	

Població/ Terme municipal:		Àrea arqueològica/ Jaciment: <b>UE</b>	
BARCELONA		015/07 <b>4</b>	
Zona/ àmbit	Sector	Definició	
	1	ESTRUCTURA: claveguera	
Comp. geològica	Comp. orgànica	Comp. artificial	
		MORTER BLANC + TOTXOS MASSISSOS	
Posició	Dimensions	Orientació	
	29 cm x 14 cm	SE-NO	
Tamany	Consistència/ Compactació	Color	
	COMPACTACIÓ MITJA	VERMELLÓS	
Cotes superiors		Orientació pendent	
Màximes Minimes 4,90 m - 4,70 m			
Potència		20 cm	
Igual a	En contacte		
Cobreix	Cobert per 5		
Farceix	Farcit per 6		
Talla	Tallat per		
Recolza	Se li recolza		
Es lliura	Se li lliura		
Observacions: parets i solera de la claveguera.			
Interpretació: claveguera antiga del número 19 del carrer Sant Josep Oriol utilitzada entre els segles XIX i XX.			
Datació	Criteri datació		
segle XIX			
Foto/ Diapo.	<input type="checkbox"/> Recull mostres	Tipus de mostra:	

Població/ Terme municipal:		Àrea arqueològica/ Jaciment: <b>UE</b>	
BARCELONA		015/07 <b>5</b>	
Zona/ àmbit	Sector	Definició	
	1	ESTRUCTURA: tapadora claveguera	
Comp. geològica	Comp. orgànica	Comp. artificial	
		MORTER BLANC + TOTXOS MASSISSOS	
Posició	Dimensions	Orientació	
	29 cm x 14 cm	SE-NO	
Tamany	Consistència/ Compactació	Color	
	COMPACTACIÓ MITJA	VERMELLÓS	
Cotes superiors		Orientació pendent	
Màximes Minimes 4,95 m - 4,90 m			
Potència			
Igual a	En contacte		
Cobreix <sup>4</sup>	Cobert per <sup>3</sup>		
Farceix	Farcit per		
Talla	Tallat per		
Recolza	Se li recolza		
Es lliura	Se li lliura		
Observacions:			
Interpretació: claveguera antiga del número 19 del carrer Sant Josep Oriol utilitzada entre els segles XIX i XX.			
Datació	Criteri datació		
segle XIX			
Foto/ Diapo.	<input type="checkbox"/> Recull mostres	Tipus de mostra:	

Població/ Terme municipal:		Àrea arqueològica/ Jaciment: <b>UE</b>	
BARCELONA		015/07 <b>6</b>	
Zona/ àmbit	Sector	Definició	
	1	FARCIMENT	
Comp. geològica	Comp. orgànica	Comp. artificial	
TERRA	RESTES ORGÀNIQUES <small>(presència escassa)</small>	CERÀMICA	
Posició	Dimensions	Orientació	
Tamany	Consistència/ Compactació	Color	
		NEGRE	
Cotes superiors		Orientació pendent	
Màximes Minimes 4,90 m - 4,80 m			
Potència		10 cm	
Igual a	En contacte		
Cobreix	Cobert per		
Farceix <sup>4</sup>	Farcit per		
Talla	Tallat per		
Recolza	Se li recolza		
Es lliura	Se li lliura		
Observacions: farciment interior de la claveguera 1. (UE 4 i 5).			
Interpretació: amortització			
Datació	Criteri datació		
segle XIX-XX			
Foto/ Diapo.	<input type="checkbox"/> Recull mostres	Tipus de mostra:	



Població/ Terme municipal:		Àrea arqueològica/ Jaciment:		<b>UE</b>
BARCELONA		015/07		7
Zona/ àmbit	Sector	Definició		
	2	ESTRUCTURA: tapadora claveguera		
Comp. geològica	Comp. orgànica	Comp. artificial		
PEDRES		MORTER BLANC		
Posició	Dimensions	Orientació		
	50 cm	NO-SE		
Tamany	Consistència/ Compactació	Color		
	COMPACTACIÓ ALTA	ATARONJAT		
Cotes superiors		Màximes	Minimes	Orientació pendent
		4,92 m	-	4,82 m
Potència				
Igual a		En contacte		
Cobreix <sup>20</sup>		Cobert per <sup>3</sup>		
Farceix		Farcit per		
Talla		Tallat per		
Recolza		Se li recolza		
Es lliura		Se li lliura		
Observacions:				
Interpretació:				
claveguera antiga del número 4 del carrer Espalter utilitzada entre els segles XIX i XX.				
Datació	segle XIX	Criteri datació		
Foto/ Diapo.		<input type="checkbox"/> Recull mostres	Tipus de mostra:	

Població/ Terme municipal:		Àrea arqueològica/ Jaciment:		<b>UE</b>
BARCELONA		015/07		8
Zona/ àmbit	Sector	Definició		
	1	NEGATIVA: retall		
Comp. geològica	Comp. orgànica	Comp. artificial		
Posició	Dimensions	Orientació		
Tamany	Consistència/ Compactació	Color		
Cotes superiors		Màximes	Minimes	Orientació pendent
			-	
Potència				
Igual a		En contacte		
Cobreix		Cobert per		
Farceix		Farcit per <sup>25</sup>		
Talla <sup>11</sup>		Tallat per		
Recolza		Se li recolza		
Es lliura		Se li lliura		
Observacions:				
Interpretació:				
retall de la claveguera antiga del número 17 del carrer Sant Josep Oriol utilitzada entre els segles XIX i XX.				
Datació	segle XIX	Criteri datació		
Foto/ Diapo.		<input type="checkbox"/> Recull mostres	Tipus de mostra:	

Població/ Terme municipal:		Àrea arqueològica/ Jaciment: <b>UE</b>	
BARCELONA		015/07 <b>9</b>	
Zona/ àmbit	Sector	Definició	
	1	ESTRUCTURA: tapadora claveguera	
Comp. geològica	Comp. orgànica	Comp. artificial	
PEDRES			
Posició	Dimensions	Orientació	
	60 cm X 24 cm	SE-NO	
Tamany	Consistència/ Compactació	Color	
	COMPACTACIÓ ALTA	GRIS	
Cotes superiors		Màximes	Minimes
		4,95 m	- 4,71 m
Potència		Orientació pendent	
Igual a	En contacte		
Cobreix <sup>10</sup>	Cobert per <sup>3</sup>		
Farceix	Farcit per		
Talla	Tallat per		
Recolza	Se li recolza		
Es lliura	Se li lliura		
Observacions:			
Interpretació:			
claveguera antiga del número 17 del carrer Sant Josep Oriol utilitzada entre els segles XIX i XX.			
Datació	segle XIX	Criteri datació	
Foto/ Diapo.	<input type="checkbox"/> Recull mostres	Tipus de mostra:	

Població/ Terme municipal:		Àrea arqueològica/ Jaciment: <b>UE</b>	
BARCELONA		015/07 <b>10</b>	
Zona/ àmbit	Sector	Definició	
	1	ESTRUCTURA: claveguera	
Comp. geològica	Comp. orgànica	Comp. artificial	
PEDRES		MORTER BLANC + PEDRES	
Posició	Dimensions	Orientació	
		SE-NO	
Tamany	Consistència/ Compactació	Color	
		GRIS	
Cotes superiors		Màximes	Minimes
		4,71 m	- 4,35 m
Potència		Orientació pendent	
		38 cm	
Igual a	En contacte		
Cobreix	Cobert per <sup>9</sup>		
Farceix	Farcit per <sup>28</sup>		
Talla	Tallat per		
Recolza	Se li recolza		
Es lliura	Se li lliura		
Observacions:			
Interpretació:			
claveguera antiga del número 17 del carrer Sant Josep Oriol utilitzada entre els segles XIX i XX.			
Datació	segle XIX	Criteri datació	
Foto/ Diapo.	<input type="checkbox"/> Recull mostres	Tipus de mostra:	

Població/ Terme municipal:		Àrea arqueològica/ Jaciment:		<b>UE</b>
BARCELONA		015/07		11
Zona/ àmbit	Sector	Definició		
	1-2	ESTRAT		
Comp. geològica	Comp. orgànica	Comp. artificial		
TERRA		CERÀMICA		
Posició	Dimensions	Orientació		
Tamany	Consistència/ Compactació	Color		
	COMPACTACIÓ MITJA	GRIS		
Cotes superiors		Màximes	Minimes	Orientació pendent
4,93 m -				
Potència		entre 30 i 40 cm		
Igual a		En contacte		
Cobreix		Cobert per <sup>3</sup>		
Farceix		Farcit per		
Talla		Tallat per <sup>8/15/19/21/22</sup>		
Recolza		Se li recolza		
Es lliura		Se li lliura		
Observacions:				
en aquest estrat es retallen les cinc clavegueres i no s'ha pogut documentar la fi de l'estrat, ja que el rebaix que s'ha fet per introduir les noves canalitzacions no han baixat prou.				
Interpretació:				
estrat indeterminat.				
Datació	segles XVIII-XIX	Criteri datació		
Foto/ Diapo.		<input type="checkbox"/> Recull mostres	Tipus de mostra:	

Població/ Terme municipal:		Àrea arqueològica/ Jaciment:		<b>UE</b>
BARCELONA		015/07		12
Zona/ àmbit	Sector	Definició		
	1	ESTRUCTURA: tapadora claveguera		
Comp. geològica	Comp. orgànica	Comp. artificial		
PEDRES		MORTER BLANC + PEDRES		
Posició	Dimensions	Orientació		
		SO-NE		
Tamany	Consistència/ Compactació	Color		
	COMPACTACIÓ ALTA	GRIS		
Cotes superiors		Màximes	Minimes	Orientació pendent
4,96 m -		4,76 m		
Potència				
Igual a		En contacte		
Cobreix <sup>13</sup>		Cobert per <sup>3</sup>		
Farceix		Farcit per		
Talla		Tallat per		
Recolza		Se li recolza		
Es lliura		Se li lliura		
Observacions:				
Interpretació:				
claveguera antiga del número 15 del carrer Sant Josep Oriol utilitzada entre els segles XIX i XX.				
Datació	segle XIX	Criteri datació		
Foto/ Diapo.		<input type="checkbox"/> Recull mostres	Tipus de mostra:	

Població/ Terme municipal:		Àrea arqueològica/ Jaciment:		<b>UE</b>
BARCELONA		015/07		13
Zona/ àmbit	Sector	Definició		
	1	ESTRUCTURA: claveguera		
Comp. geològica	Comp. orgànica	Comp. artificial		
PEDRES		MORTER BLANC + PEDRES		
Posició	Dimensions	Orientació		
		SE-NO		
Tamany	Consistència/ Compactació	Color		
		GRIS		
Cotes superiors		Màximes	Minimes	Orientació pendent
		4,76 m	- 4,38 m	
Potència		38 cm		
Igual a	En contacte			
Cobreix	Cobert per		12	
Farceix	Farcit per		14	
Talla	Tallat per			
Recolza	Se li recolza			
Es lliura	Se li lliura			
Observacions:				
Interpretació:				
claveguera antiga del número 15 del carrer Sant Josep Oriol utilitzada entre els segles XIX i XX.				
Datació	segle XIX	Criteri datació		
Foto/ Diapo.		<input type="checkbox"/> Recull mostres	Tipus de mostra:	

Població/ Terme municipal:		Àrea arqueològica/ Jaciment:		<b>UE</b>
BARCELONA		015/07		14
Zona/ àmbit	Sector	Definició		
	1	FARCIMENT		
Comp. geològica	Comp. orgànica	Comp. artificial		
	RESTES ORGÀNIQUES <small>(presència escassa)</small>	CERÀMICA		
Posició	Dimensions	Orientació		
Tamany	Consistència/ Compactació	Color		
		NEGRE		
Cotes superiors		Màximes	Minimes	Orientació pendent
		4,58 m	- 4,38 m	
Potència		20 cm		
Igual a	En contacte			
Cobreix	Cobert per			
Farceix	Farcit per		13	
Talla	Tallat per			
Recolza	Se li recolza			
Es lliura	Se li lliura			
Observacions:				
farciment interior de la claveguera 3. (UE 12 i 13).				
Interpretació:				
amortització				
Datació	segles XIX-XX	Criteri datació		
Foto/ Diapo.		<input type="checkbox"/> Recull mostres	Tipus de mostra:	

Població/ Terme municipal:		Àrea arqueològica/ Jaciment:		<b>UE</b>
BARCELONA		015/07		15
Zona/ àmbit	Sector	Definició		
	1	NEGATIVA: retall		
Comp. geològica	Comp. orgànica	Comp. artificial		
Posició	Dimensions	Orientació		
Tamany	Consistència/ Compactació	Color		
Cotes superiors		Màximes	Minimes	Orientació pendent
			-	
Potència				
Igual a	En contacte			
Cobreix	Cobert per			
Farceix	Farcit per		26	
Talla	Tallat per		11	
Recolza	Se li recolza			
Es lliura	Se li lliura			
Observacions:				
Interpretació:				
retall de la claveguera antiga del número 13 del carrer Sant Josep Oriol utilitzada entre els segles XIX i XX.				
Datació	segle XIX	Criteri datació		
Foto/ Diapo.		<input type="checkbox"/> Recull mostres	Tipus de mostra:	

Població/ Terme municipal:		Àrea arqueològica/ Jaciment:		<b>UE</b>
BARCELONA		015/07		16
Zona/ àmbit	Sector	Definició		
	1	ESTRUCTURA: tapadora claveguera		
Comp. geològica	Comp. orgànica	Comp. artificial		
		MORTER BLANC + TOTXOS MASSISSOS		
Posició	Dimensions	Orientació		
		SE-NO		
Tamany	Consistència/ Compactació	Color		
	COMPACTACIÓ ALTA			
Cotes superiors		Màximes	Minimes	Orientació pendent
		4,80 m	-	4,72 m
Potència				
Igual a	En contacte			
Cobreix	Cobert per		3	
Farceix	Farcit per		17	
Talla	Tallat per			
Recolza	Se li recolza			
Es lliura	Se li lliura			
Observacions:				
la tapadora són dues fileres de totxos				
Interpretació:				
claveguera antiga del número 13 del carrer Sant Josep Oriol utilitzada entre els segles XIX i XX.				
Datació	segle XIX	Criteri datació		
Foto/ Diapo.		<input type="checkbox"/> Recull mostres	Tipus de mostra:	

Població/ Terme municipal:		Àrea arqueològica/ Jaciment:		<b>UE</b>
BARCELONA		015/07		17
Zona/ àmbit	Sector	Definició		
	1	ESTRUCTURA: claveguera		
Comp. geològica	Comp. orgànica	Comp. artificial		
		MORTER BLANC + PEDRES		
Posició	Dimensions	Orientació		
		SE-NO		
Tamany	Consistència/ Compactació	Color		
Cotes superiors		Màximes	Minimes	Orientació pendent
		4,52 m	- 4,20 m	
Potència		32 cm		
Igual a	En contacte			
Cobreix	Cobert per		16	
Farceix	Farcit per		18	
Talla	Tallat per			
Recolza	Se li recolza			
Es lliura	Se li lliura			
Observacions:				
Interpretació:				
claveguera antiga del número 13 del carrer Sant Josep Oriol utilitzada entre els segles XIX i XX.				
Datació	segle XIX	Criteri datació		
Foto/ Diapo.		<input type="checkbox"/> Recull mostres	Tipus de mostra:	

Població/ Terme municipal:		Àrea arqueològica/ Jaciment:		<b>UE</b>
BARCELONA		015/07		18
Zona/ àmbit	Sector	Definició		
	1	FARCIMENT		
Comp. geològica	Comp. orgànica	Comp. artificial		
	RESTES ORGÀNIQUES <small>(presència assecada)</small>	CERÀMICA		
Posició	Dimensions	Orientació		
Tamany	Consistència/ Compactació	Color		
		NEGRE		
Cotes superiors		Màximes	Minimes	Orientació pendent
		4,60 m	- 4,42 m	
Potència		18 cm		
Igual a	En contacte			
Cobreix	Cobert per			
Farceix	Farcit per		17	
Talla	Tallat per			
Recolza	Se li recolza			
Es lliura	Se li lliura			
Observacions:				
farciment interior de la claveguera 4. (UE 16 i 17).				
Interpretació:				
amortització				
Datació	segles XIX-XX	Criteri datació		
Foto/ Diapo.		<input type="checkbox"/> Recull mostres	Tipus de mostra:	

Població/ Terme municipal:		Àrea arqueològica/ Jaciment:		<b>UE</b>
BARCELONA		015/07		19
Zona/ àmbit	Sector	Definició		
	1	NEGATIVA: retall		
Comp. geològica	Comp. orgànica	Comp. artificial		
Posició	Dimensions	Orientació		
Tamany	Consistència/ Compactació	Color		
Cotes superiors		Màximes	Minimes	Orientació pendent
		4,52 m	- 4,18 m	
Potència				
Igual a	En contacte			
Cobreix	Cobert per			
Farceix	Farcit per		27	
Talla	Tallat per		11	
Recolza	Se li recolza			
Es lliura	Se li lliura			
Observacions:				
Interpretació:				
retall de la claveguera antiga del número 13 del carrer Sant Josep Oriol utilitzada entre els segles XIX i XX.				
Datació	segle XIX	Criteri datació		
Foto/ Diapo.		<input type="checkbox"/> Recull mostres	Tipus de mostra:	

Població/ Terme municipal:		Àrea arqueològica/ Jaciment:		<b>UE</b>
BARCELONA		015/07		20
Zona/ àmbit	Sector	Definició		
	2	ESTRUCTURA: claveguera		
Comp. geològica	Comp. orgànica	Comp. artificial		
PEDRES		MORTER BLANC + TOTXOS MASSISSOS+PEDRES		
Posició	Dimensions	Orientació		
		SO-NE		
Tamany	Consistència/ Compactació	Color		
Cotes superiors		Màximes	Minimes	Orientació pendent
		4,88 m	- 4,64 m	
Potència		24 cm		
Igual a	En contacte			
Cobreix	Cobert per		7	
Farceix	Farcit per			
Talla	Tallat per			
Recolza	Se li recolza			
Es lliura	Se li lliura			
Observacions:				
la construcció de la claveguera alterna material constructiu (totxos) amb pedres.				
Interpretació:				
claveguera antiga del número 4 del carrer Espalter utilitzada entre els segles XIX i XX.				
Datació	segle XIX	Criteri datació		
Foto/ Diapo.		<input type="checkbox"/> Recull mostres	Tipus de mostra:	

Població/ Terme municipal:		Àrea arqueològica/ Jaciment:		<b>UE</b>
BARCELONA		015/07		21
Zona/ àmbit	Sector	Definició		
	1	NEGATIVA: retall		
Comp. geològica	Comp. orgànica	Comp. artificial		
Posició	Dimensions	Orientació		
Tamany	Consistència/ Compactació	Color		
Cotes superiors		Màximes	Minimes	Orientació pendent
		4,90 m	- 4,66 m	
Potència				
Igual a	En contacte			
Cobreix	Cobert per			
Farceix	Farcit per <sup>24</sup>			
Talla <sup>11</sup>	Tallat per			
Recolza	Se li recolza			
Es lliura	Se li lliura			
Observacions:				
Interpretació:				
retall de la claveguera antiga del número 19 del carrer Sant Josep Oriol utilitzada entre els segles XIX i XX.				
Datació	segle XIX	Criteri datació		
Foto/ Diapo.		<input type="checkbox"/> Recull mostres	Tipus de mostra:	

Població/ Terme municipal:		Àrea arqueològica/ Jaciment:		<b>UE</b>
BARCELONA		015/07		22
Zona/ àmbit	Sector	Definició		
	2	NEGATIVA: retall		
Comp. geològica	Comp. orgànica	Comp. artificial		
Posició	Dimensions	Orientació		
Tamany	Consistència/ Compactació	Color		
Cotes superiors		Màximes	Minimes	Orientació pendent
		4,89 m	- 4,60 m	
Potència				
Igual a	En contacte			
Cobreix	Cobert per			
Farceix	Farcit per <sup>23</sup>			
Talla <sup>11</sup>	Tallat per			
Recolza	Se li recolza			
Es lliura	Se li lliura			
Observacions:				
Interpretació:				
retall de la claveguera antiga del número 4 del carrer Espalter utilitzada entre els segles XIX i XX.				
Datació	segle XIX	Criteri datació		
Foto/ Diapo.		<input type="checkbox"/> Recull mostres	Tipus de mostra:	



Població/ Terme municipal:		Àrea arqueològica/ Jaciment:		<b>UE</b>
BARCELONA		015/07		23
Zona/ àmbit	Sector	Definició		
	2	FARCIMENT		
Comp. geològica	Comp. orgànica	Comp. artificial		
		MORTER BLANC		
Posició	Dimensions	Orientació		
Tamany	Consistència/ Compactació	Color		
		BLANC		
Cotes superiors		Màximes	Minimes	Orientació pendent
		4,92 m	- 4,60 m	
Potència				
Igual a	En contacte			
Cobreix	Cobert per <sup>3</sup>			
Farceix <sup>22</sup>	Farcit per			
Talla	Tallat per			
Recolza	Se li recolza			
Es lliura	Se li lliura			
Observacions:				
Interpretació:				
construcció de la claveguera 5 (UE 7 i 20).				
Datació	segle XIX	Criteri datació		
Foto/ Diapo.		<input type="checkbox"/> Recull mostres	Tipus de mostra:	

Població/ Terme municipal:		Àrea arqueològica/ Jaciment:		<b>UE</b>
BARCELONA		015/07		24
Zona/ àmbit	Sector	Definició		
	1	FARCIMENT		
Comp. geològica	Comp. orgànica	Comp. artificial		
		MORTER BLANC		
Posició	Dimensions	Orientació		
Tamany	Consistència/ Compactació	Color		
		BLANC		
Cotes superiors		Màximes	Minimes	Orientació pendent
		4,93 m	- 4,66 m	
Potència				
Igual a	En contacte			
Cobreix	Cobert per <sup>3</sup>			
Farceix <sup>21</sup>	Farcit per			
Talla	Tallat per			
Recolza	Se li recolza			
Es lliura	Se li lliura			
Observacions:				
Interpretació:				
construcció de la claveguera 1 (UE 4 i 5).				
Datació	segle XIX	Criteri datació		
Foto/ Diapo.		<input type="checkbox"/> Recull mostres	Tipus de mostra:	

Població/ Terme municipal:		Àrea arqueològica/ Jaciment:		<b>UE</b>
BARCELONA		015/07		25
Zona/ àmbit	Sector	Definició		
	1	FARCIMENT		
Comp. geològica	Comp. orgànica	Comp. artificial		
		MORTER BLANC		
Posició	Dimensions	Orientació		
Tamany	Consistència/ Compactació	Color		
		BLANC		
Cotes superiors		Màximes	Minimes	Orientació pendent
		4,90 m	- 4,31 m	
Potència				
Igual a	En contacte			
Cobreix	Cobert per <sup>3</sup>			
Farceix <sup>8</sup>	Farcit per			
Talla	Tallat per			
Recolza	Se li recolza			
Es lliura	Se li lliura			
Observacions:				
Interpretació:				
construcció de la claveguera 2 (UE 9 i 10).				
Datació	segle XIX	Criteri datació		
Foto/ Diapo.		<input type="checkbox"/> Recull mostres	Tipus de mostra:	

Població/ Terme municipal:		Àrea arqueològica/ Jaciment:		<b>UE</b>
BARCELONA		015/07		26
Zona/ àmbit	Sector	Definició		
	1	FARCIMENT		
Comp. geològica	Comp. orgànica	Comp. artificial		
		MORTER BLANC		
Posició	Dimensions	Orientació		
Tamany	Consistència/ Compactació	Color		
		BLANC		
Cotes superiors		Màximes	Minimes	Orientació pendent
		4,94 m	- 4,35 m	
Potència				
Igual a	En contacte			
Cobreix	Cobert per <sup>3</sup>			
Farceix <sup>15</sup>	Farcit per			
Talla	Tallat per			
Recolza	Se li recolza			
Es lliura	Se li lliura			
Observacions:				
Interpretació:				
construcció de la claveguera 3 (UE 12 i 13).				
Datació	segle XIX	Criteri datació		
Foto/ Diapo.		<input type="checkbox"/> Recull mostres	Tipus de mostra:	

Població/ Terme municipal:		Àrea arqueològica/ Jaciment:		<b>UE</b>
BARCELONA		015/07		27
Zona/ àmbit	Sector	Definició		
	1	FARCIMENT		
Comp. geològica	Comp. orgànica	Comp. artificial		
		MORTER BLANC		
Posició	Dimensions	Orientació		
Tamany	Consistència/ Compactació	Color		
		BLANC		
Cotes superiors		Màximes	Minimes	Orientació pendent
		4,75 m	- 4,18 m	
Potència				
Igual a	En contacte			
Cobreix	Cobert per <sup>3</sup>			
Farceix <sup>19</sup>	Farcit per			
Talla	Tallat per			
Recolza	Se li recolza			
Es lliura	Se li lliura			
Observacions:				
Interpretació:				
construcció de la claveguera 4 (UE 16 i 17).				
Datació	segle XIX	Criteri datació		
Foto/ Diapo.		<input type="checkbox"/> Recull mostres	Tipus de mostra:	

Població/ Terme municipal:		Àrea arqueològica/ Jaciment:		<b>UE</b>
BARCELONA		015/07		28
Zona/ àmbit	Sector	Definició		
	1	FARCIMENT		
Comp. geològica	Comp. orgànica	Comp. artificial		
	CARBONS (presència escassa)			
Posició	Dimensions	Orientació		
Tamany	Consistència/ Compactació	Color		
		NEGRE		
Cotes superiors		Màximes	Minimes	Orientació pendent
		4,71 m	- 4,35 m	
Potència		36 cm		
Igual a	En contacte			
Cobreix	Cobert per <sup>3</sup>			
Farceix <sup>10</sup>	Farcit per			
Talla	Tallat per			
Recolza	Se li recolza			
Es lliura	Se li lliura			
Observacions:				
farciment interior de la claveguera 2. (UE 9 i 10).				
Interpretació:				
amortització				
Datació	segles XIX-XX	Criteri datació		
Foto/ Diapo.		<input type="checkbox"/> Recull mostres	Tipus de mostra:	

## **ANNEX 5. INVENTARI DE MATERIALS ARQUEOLÒGICS**

UE Nº PRODUCCIÓ FORMA TIPOLOGIA INF. VORES BASES NANCES ALTRES TÈCNICA ACABAT ACABAT Nº Nº CRONOLOGIA OBSERVACIONS  
INV. INTERN EXTERN MINIM TIPOL.

11	1	14102	PAT		0	0	1	0	0	TO	VI	VI	1	1	1630- 1670	orla de la figueta
11	10	14002	GER		1	0	0	0	0	TO	VI	VI	1	1	segles XVIII-XIX	
11	11	14301	PAT		0	1	0	0	0	TO	VI	VI	1	1	segles XVIII-XIX	
11	12	50032			1	0	0	0	0	MO	VI	AF	1	1	segle XIX	
11	13	14400	PAT		0	1	0	0	0	MO	VI	VI	1	1	segle XX	
11	14	20008	MON		0	0	0	0	0	RP			1	1	1870	10 cèntims del Govern Provisional, de coure (10 gr.) i 30 mm de diàmetre.
11	2	14102	PAT		0	1	0	0	0	TO	VI	VI	1	1	1635- 1670	orla de la salsitxa doble
11	3	14126	PAT		1	0	0	0	0	TO	VI	VI	1	1	1770-1776	plat de la cirereta
11	4	14107	PAT		0	1	0	0	0	TO	VI	VI	1	1	segle XVIII	
11	5	14101	FIN		1	0	0	0	0	TO	VI	VI	1	1	segle XVIII	
11	6	14101	PAT		0	1	0	0	0	TO	VI	VI	1	1	segle XVIII	
11	7	14101	FIN		1	0	0	0	0	TO	VI	VI	1	1	segle XVIII	
11	8	15000	PIP		1	0	0	0	0	IN	AL	AL	1	1	segle XVIII	canó de pipa
11	9	14002	GIB		0	0	0	1	0	TO	VI	VI	1	1	segles XVIII-XIX	
14	1	14303	FIN		1	0	0	0	0	MO	VI	VI	1	1	segles XIX-XX	
18	1	14302	TAS		0	1	0	0	0	MO	VI	VI	1	1	segles XIX-XX	